

## النمط الأوروبي بصمة الأمن وكلمة المرور قفل الباب بي-5500

المورد: سعر نظام مراقبة الدخول، الاصبع & أمب؛ بطاقة الهوية وقت الحضور الشركة، رfid نظام مراقبة الدخول

مميزات:

- بطاقة التعريفي MIFARE®: نوع البطاقة
- إدخال كلمة المرور عن طريق لمس مفتاح بريسبون
- الميكروويف التعريفي
- بطاقات أو كلمات السر بشكل منفصل لفتح / MIFARE® يمكن تعيين أوضاع فتح القفل حسب اختيارك. استعمال بطاقات وكلمة المرور المستخدمة معا يمكن فتح الأقفال MIFARE® فقط.
- يتم تعيين البطاقات من قبل قسم قفل والبرامج ليست هناك حاجة. 2 بطاقات إدارة و 200 بطاقات في الغالب.
- كلمات السر يمكن تعديلها حسب اختيارك. 1 كلمة مرور إدارة و 50 كلمة السر فتح الباب في الغالب.
- رموز فوضوي يمكن استخدامها عند إدخال كلمات المرور. 12 رقما على الأكثر.
- يمكنك تعيين القفل في حالة مفتوحة المشتركة.
- إنذار اختتام خطأ
- بيان عدم وجود الجهد
- توفر البطاريات الطاقة. يمكن استخدام مصدر خارجي
- بطاقات وكلمة المرور لفتح الأبواب في وقت واحد MIFARE® الجمع بين الوضع: استخدام.

المعايير الفنية:

العمل الجهد: 6.0 فولت (4 أجزاء من نو. 5 البطاريات القلوية)

100µA إمدادات الطاقة الساكنة: & لوت؛

200mA إمدادات الطاقة الديناميكية: & لوت؛

عمر البطارية: 10 أشهر أو أكثر

4.5V إشارة عدم وجود الجهد:

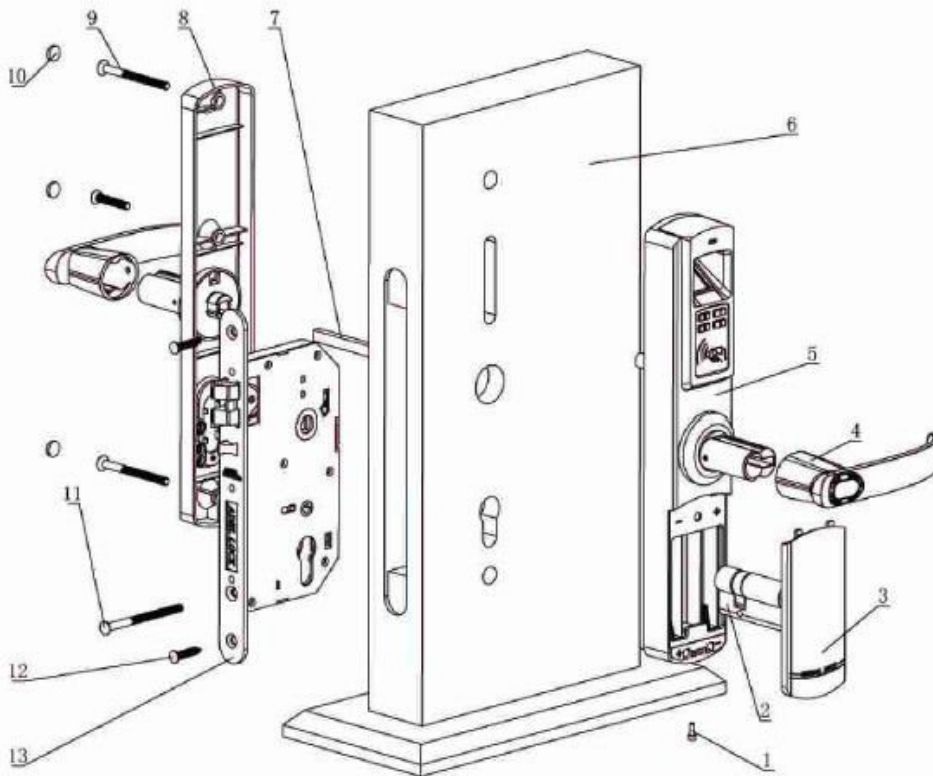
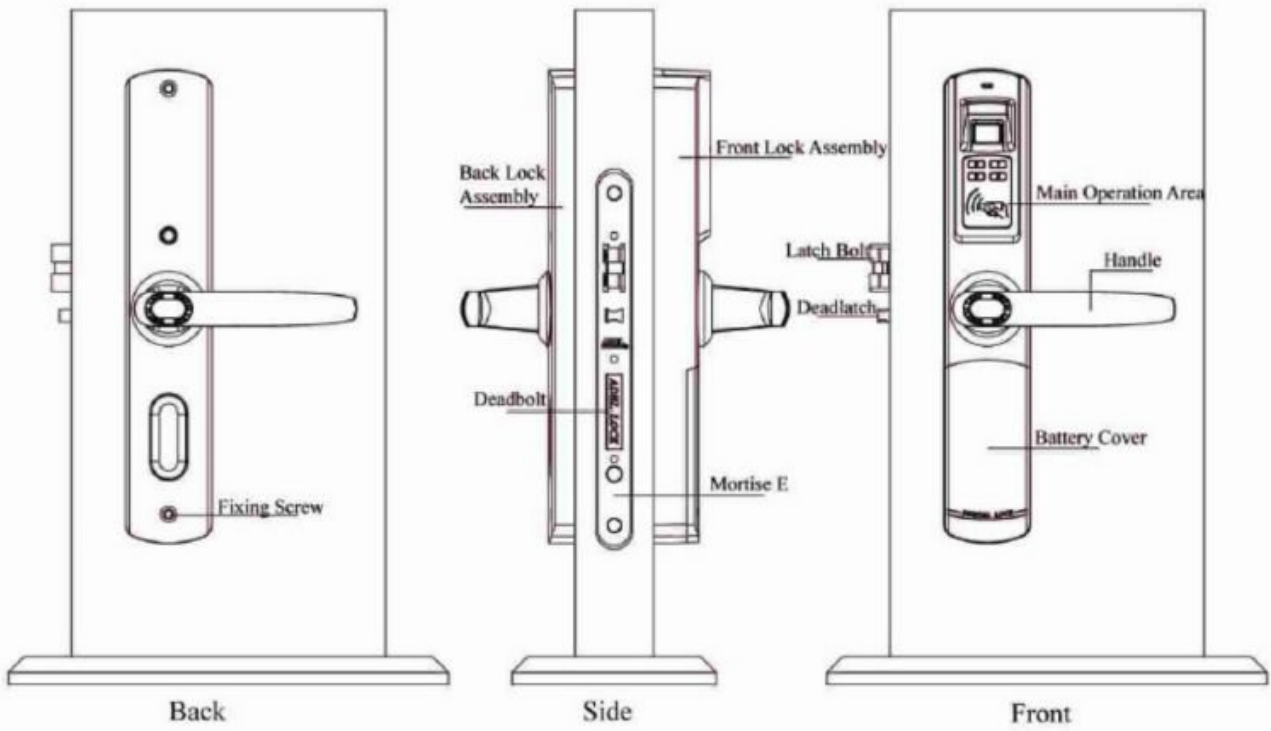
25MM المسافة التعريفي: & غ؛

0 ~ 70`C العمل تيمبراتور؛

80≥% رطوبة العمل:

**عروض الصور:**

● Part Name



**Part Name:**

1. Hexagonal screw (M3\*8)
2. Cylinder
3. Battery cover
4. Handle
5. Front lock assembly
6. Door
7. Square shaft
8. Back lock assembly
9. Fixing screw (M5)
10. Screw cover
11. Cylinder fixing screw (M5\*70)
12. Wood screw (M4\*25)
13. Mortise





