

Europäischen Stil Sicherheit Fingerabdruck und Passwort Türschloss PY-5500

Eigenschaften:

- Kartentyp: MIFARE® Induktions-Karte
- Passwordeingabe durch Berühren Key Pression
- Mikrowelle Induktions
- Das Schloss Offen-Modi können durch Ihre Wahl eingestellt werden.
Verwendung MIFARE® Karten oder Passwörter separat an / Nur öffnen MIFARE® Karten und Passwort zusammen verwendet werden könnte die Schlösser zu öffnen.
- Die Karten werden durch den Schloss system gesetzt und Software nicht benötigt wird. 2 Management-Karten und 200 Karten am meisten.
- Die Passwörter können nach Ihrer Wahl geändert werden. 1-Verwaltung ein und 50 Türöffnung Passwörter am meisten.
- Messy Codes könnte bei der Eingabe von Passwörtern verwendet werden. 12 Stellen in den meisten.
- Sie können die Sperre gemeinsam geöffneten Zustand versetzt.
- Alarm False Schließen
- Anzeige des Mangels der Spannung
- Batterien mit Strom versorgen. Externe Quelle kann verwendet werden.
- Kombinierte Mode: mit MIFARE® Karten und Passwort ein, um Türen gleichzeitig geöffnet werden.

Technische Parameter:

Betriebsspannung: 6,0 V (4 Stücke alkalische Batterien No.5)

Statische Stromversorgung: < 100 uA

Dynamische Stromversorgung: < 200 mA

Lebensdauer der Batterien: 10 Monate oder mehr

Anzeige der fehlenden Spannung: 4,5 V

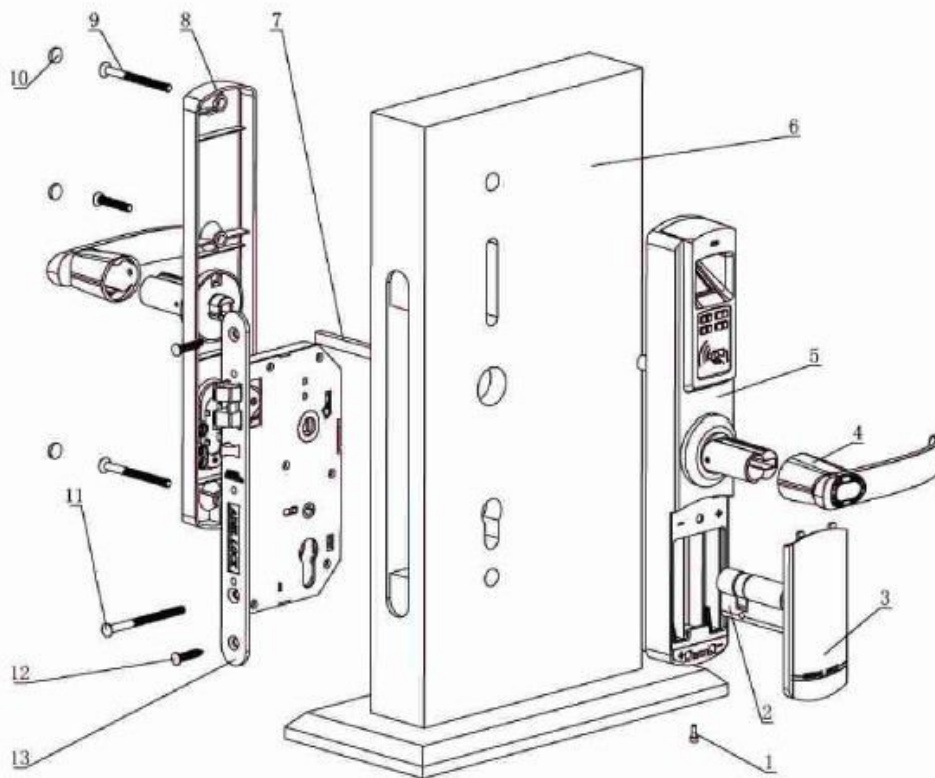
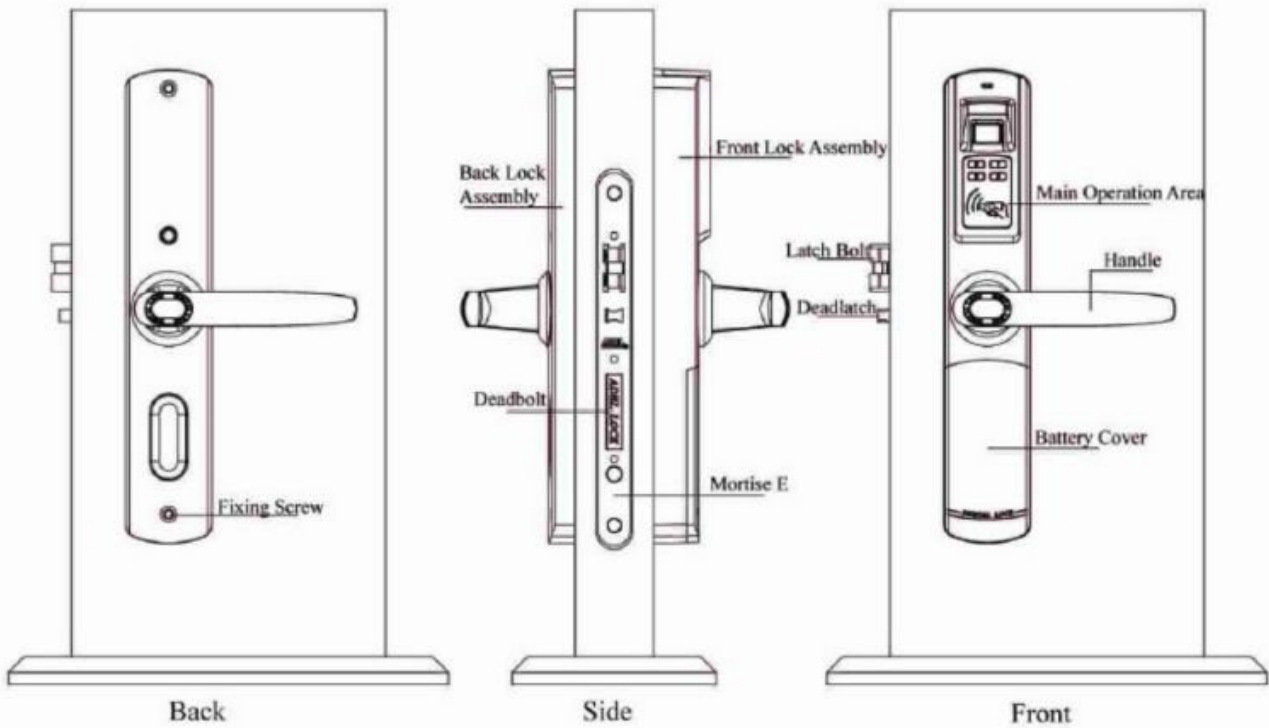
Induktionsabstand: > 25 mm

Arbeiten temprature: 0`C ~ 70`C

Arbeitsfeuchtigkeit: ≤80%

Bild Zeigt:

● Part Name



Part Name:

1. Hexagonal screw (M3*8)
2. Cylinder
3. Battery cover
4. Handle
5. Front lock assembly
6. Door
7. Square shaft
8. Back lock assembly
9. Fixing screw (M5)
10. Screw cover
11. Cylinder fixing screw (M5*70)
12. Wood screw (M4*25)
13. Mortise







