

RF Zeiterfassung mit Zutrittskontrolle PY-SC403

Parameter:

B
e
r
s
o
n
a
l
a
u
s
s
w
e
i
s
K
a
p
a
z
i
t
ä
t
F
o
a
n
s
a
k
t
i
o
n
s
k
a
p
a
z
i
t
ä
t

K
G
M
L
U
R
i
R
S
2
B
0
h
4
8
5
,
U
S
B
-
H
o
s
t

D
r
c
r
e
t
t
e
e
e
e
e
h
e
k
o
r
l
n
t
b
e
s
s
c
h
f
ä
s
s
,
T
ü
r
s
e
n
s
o
r
,
A
u
s
g
a
n
g
s
t
a
s
t
e
,
A
l
a
r
m
,
T
ü
r
g
l
o
c
k
e

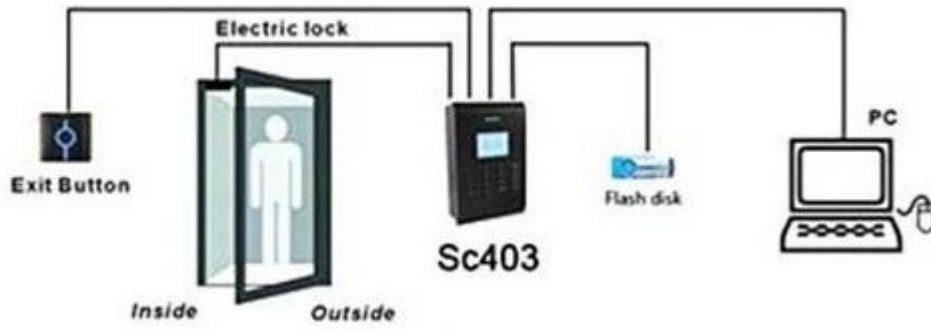
W
u
r
g
a
n
g
&
E
g
n
e
r
a
t
i
o
n
g
A
b
s
t
r
a
k
t
i
o
n
e
n
O
p
t
i
m
ä
t
z
F
W
o
k
k
r
o
d
e
n
W
e
b
s
e
r
v
e
r

A
n
d
e
i
g
e
n
E
n
g
e
r
i
e
v
e
r
s
o
r
g
u
n
g
B
e
t
A
b
e
i
s
t
e
m
p
e
r
a
t
u
r
B
e
t
B
e
s
s
f
e
u
c
h
t
i
g
k
e
i
t

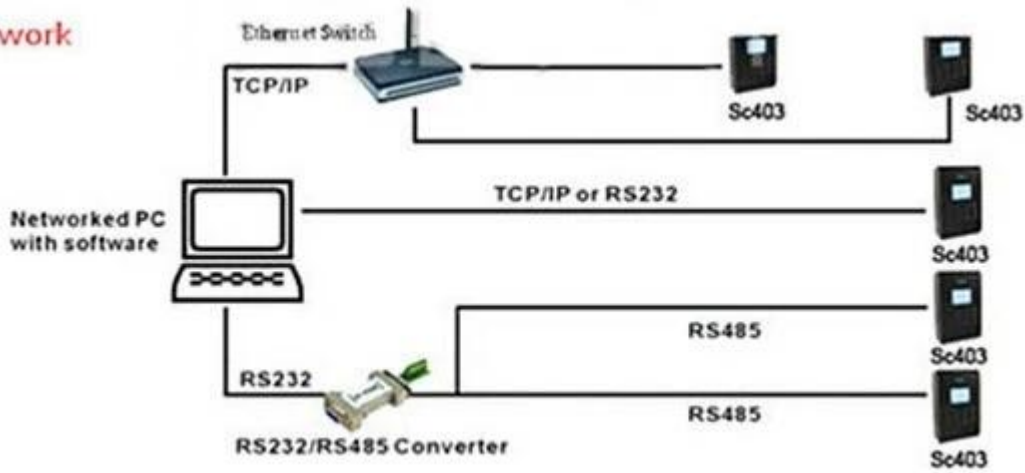
Anwendung: zuhause, büro, schule, Regierung, Gebäude oder andere Zwecke.



Standalone



Network



Herkunftsland: [RF-ID-Karte IC-Karte Großhandel China, RF ID-Karte Hotel Keycard Schloss Fabrik](#)