

Empreintes digitales de sécurité de style et de la porte de mot de passe de verrouillage européenne PY-5500

Caractéristiques:

- Type de carte: MIFARE® Induction carte
- Mot de passe d'entrée en touchant Key Pression
- Induction de micro-ondes
- L'ouverture de la serrure modes peut être définie par votre choix. Utilisation MIFARE® cartes ou mots de passe pour ouvrir séparément / Seulement MIFARE® cartes et mot de passe utilisés ensemble, pourraient ouvrir les serrures.
- Les cartes sont définies par le système de verrouillage et le logiciel ne est pas nécessaire. 2 cartes de gestion et 200 cartes tout au plus.
- Les mots de passe peuvent être modifiés par votre choix. 1 mot de passe de gestion et 50 Ouverture de la porte des mots de passe tout au plus.
- Messy codes pourraient être utilisés lors de la saisie des mots de passe. 12 chiffres au plus.
- Vous pouvez régler le verrou à l'état ouvert commun.
- Alarme de False clôture
- Faute d'indication de tension
- Batteries fournissent la puissance. Source externe peut être utilisé.
- Mode combiné: l'aide MIFARE® cartes et mot de passe pour ouvrir les portes simultanément.

Paramètres techniques:

Tension de fonctionnement: 6.0V (4 morceaux de piles alcalines No.5)

Alimentation statique: < 100μA

Alimentation dynamique: < 200mA

Durée de vie des piles: 10 mois ou plus

Indication de la tension manque: 4.5V

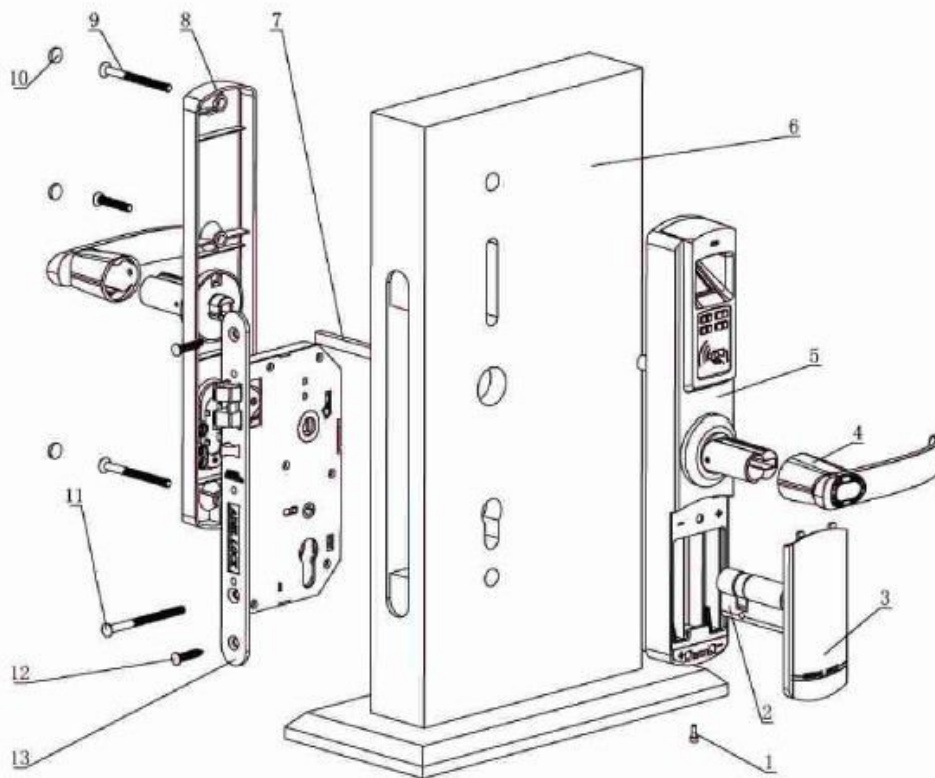
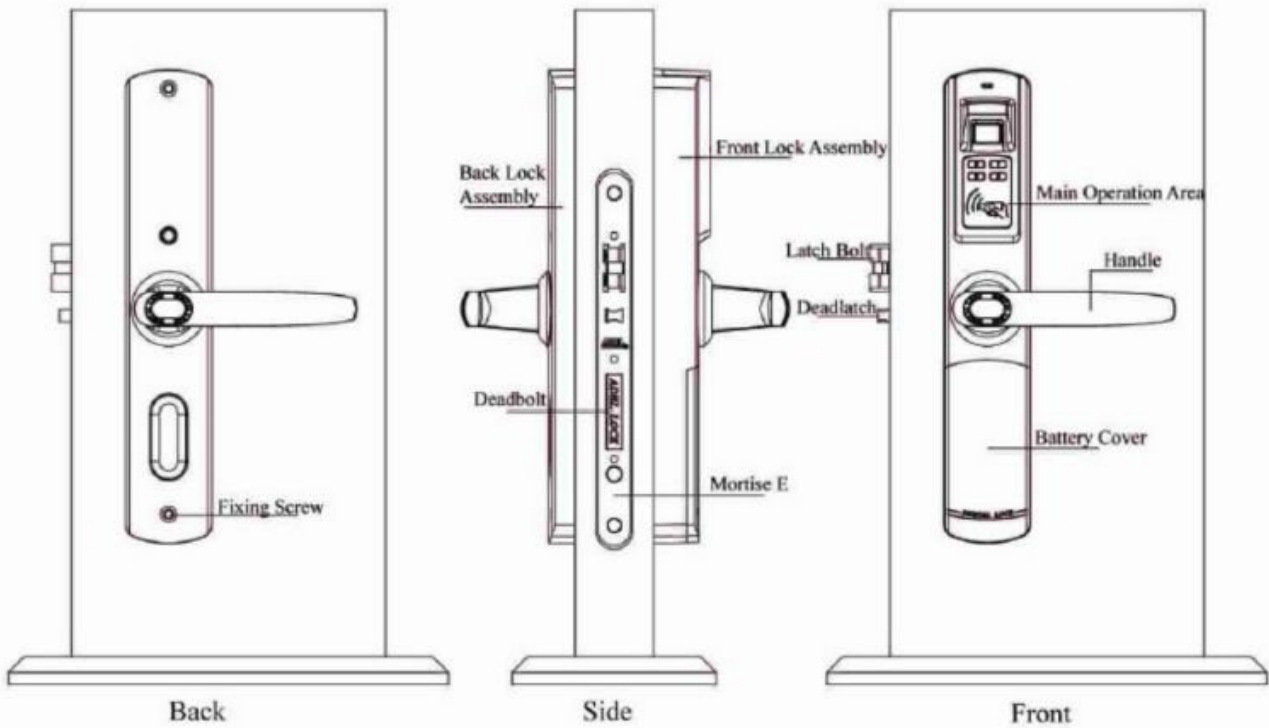
La distance Induction: > 25mm

Temperature de travail: 0`C ~ 70`C

Humidité de travail: ≤80%

Photo montre:

● Part Name



Part Name:

1. Hexagonal screw (M3*8)
2. Cylinder
3. Battery cover
4. Handle
5. Front lock assembly
6. Door
7. Square shaft
8. Back lock assembly
9. Fixing screw (M5)
10. Screw cover
11. Cylinder fixing screw (M5*70)
12. Wood screw (M4*25)
13. Mortise







