

Empreinte digitale de sécurité de style européen et mot de passe verrouillage de porte PY-5500

fournisseur: [Compagnie d'assistance au temps d'impression imprimée, Finger & Société de contrôle d'accès aux cartes d'identité, Contrôle d'accès aux doigts Serveur d'hôtel Fournisseur](#)

Caractéristiques:

- Type de carte: MIFARE® Carte d'induction
- Entrée du mot de passe en Touching Key Pression
- Induction de micro-ondes
- Les modes d'ouverture de verrouillage peuvent être définis par votre choix.
Utilisation MIFARE® Cartes ou mots de passe séparément pour ouvrir / seulement MIFARE® Les cartes et le mot de passe utilisés ensemble pourraient ouvrir les verrous.
- Les cartes sont définies par le système de verrouillage et le logiciel n'est pas nécessaire. 2 cartes de gestion et 200 cartes au plus.
- Les mots de passe peuvent être modifiés par votre choix. 1 mot de passe de gestion et 50 mots de passe d'ouverture de porte au plus.
- Des codes désordonnés pourraient être utilisés lors de la saisie de mots de passe. 12 chiffres au plus.
- Vous pouvez configurer le verrou dans l'état ouvert commun.
- Alarme de la fermeture fausse
- Indication du manque de tension
- Les piles alimentent la puissance. La source externe peut être utilisée.
- Mode combiné: utilisant MIFARE® Cartes et mot de passe pour ouvrir les portes simultanément.

Paramètres techniques:

Tension de travail: 6.0V (4 pièces de piles alcalines N ° 5)

Alimentation statique: & lt; 100µA

Alimentation dynamique: & lt; 200mA

Durée de vie des batteries: 10 mois ou plus

Indication de tension insuffisante: 4,5 V

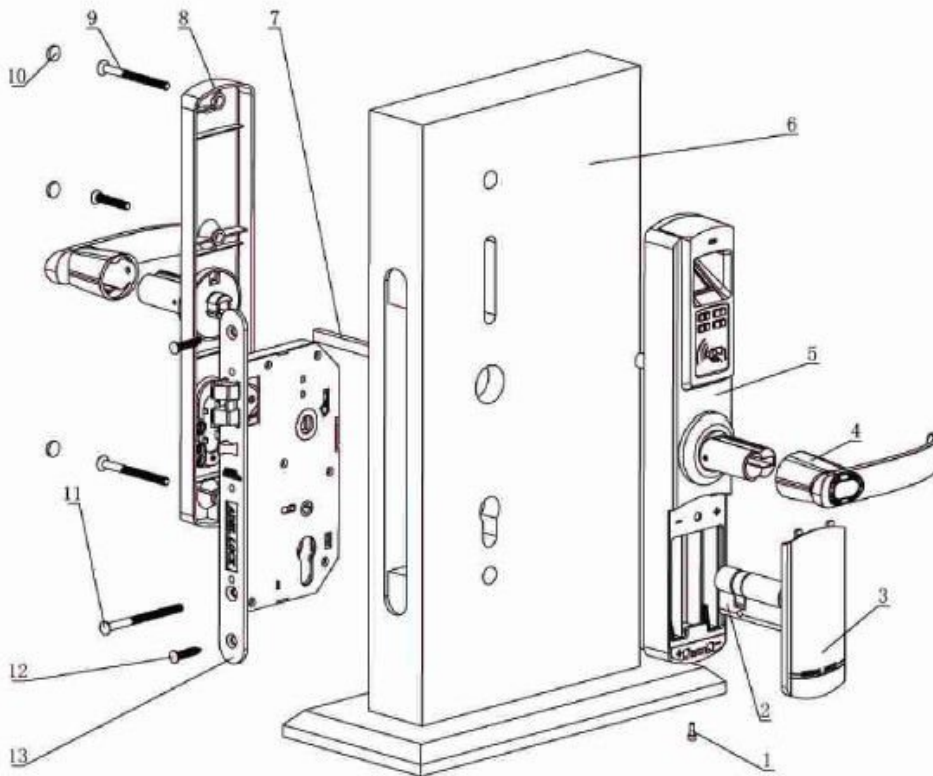
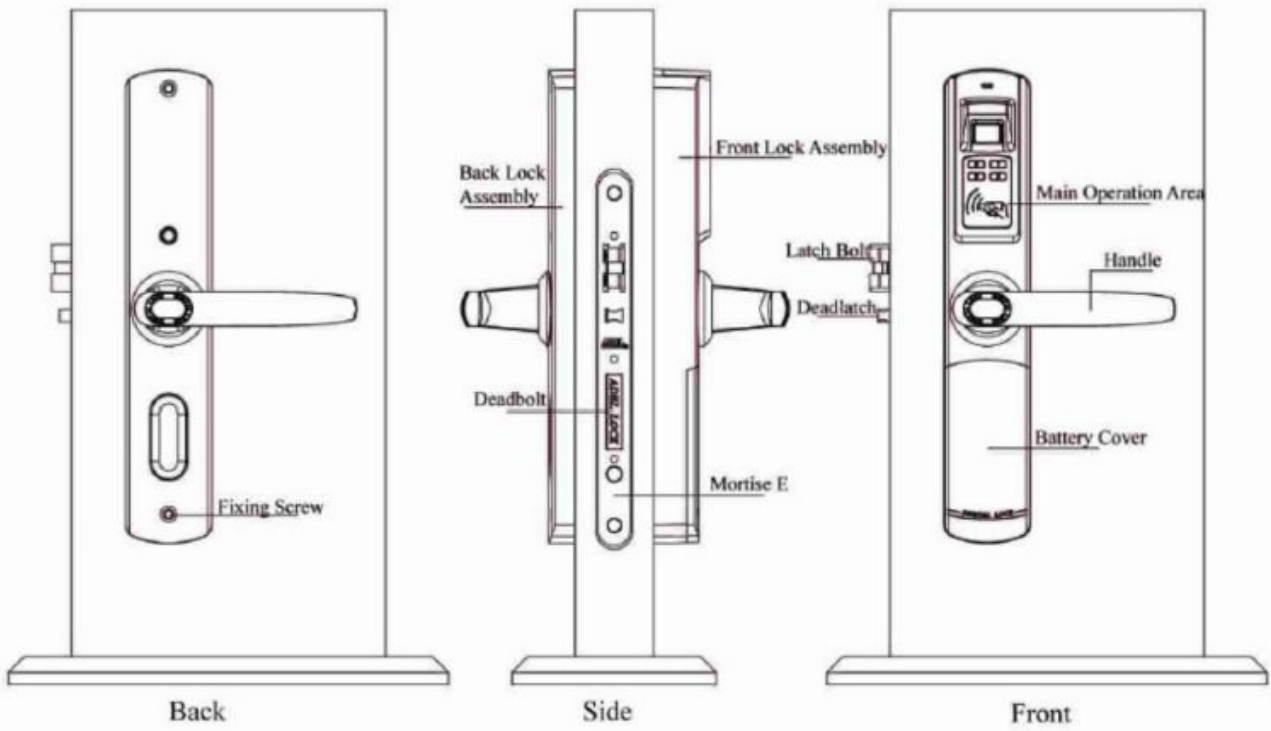
Distance d'induction: & gt; 25mm

Température de travail: 0 ° C ~ 70 ° C

Humidité de travail: ≤80%

La photo montre:

● Part Name



Part Name:

1. Hexagonal screw (M3*8)
2. Cylinder
3. Battery cover
4. Handle
5. Front lock assembly
6. Door
7. Square shaft
8. Back lock assembly
9. Fixing screw (M5)
10. Screw cover
11. Cylinder fixing screw (M5*70)
12. Wood screw (M4*25)
13. Mortise





