

RFID 系統 系統 系統 系統 系統 系統 系統 **PY-5500**

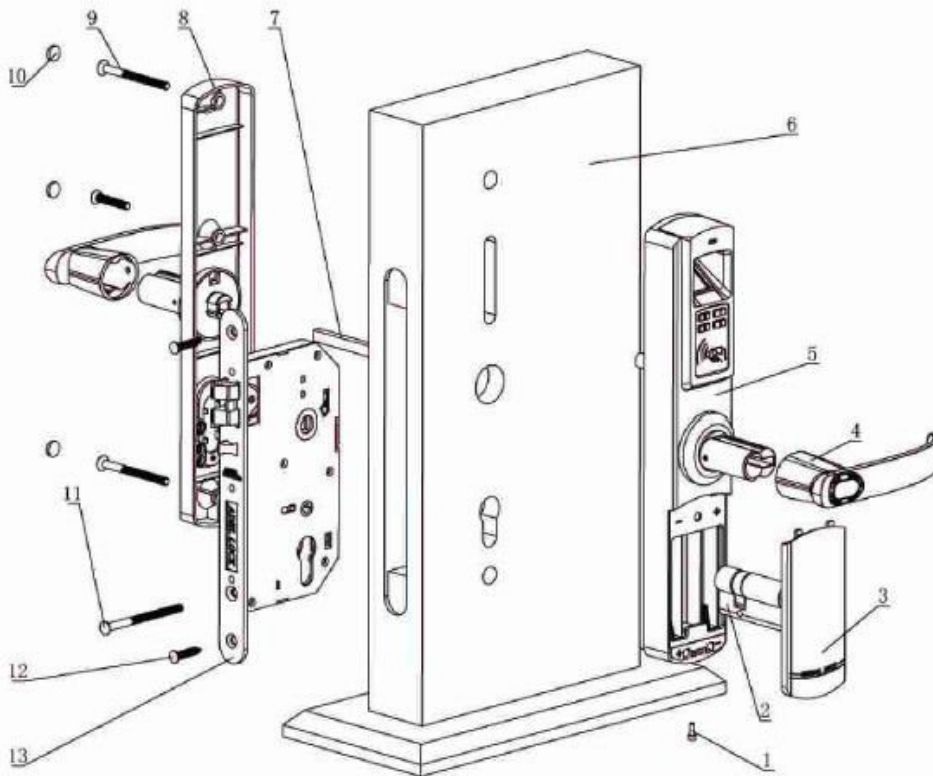
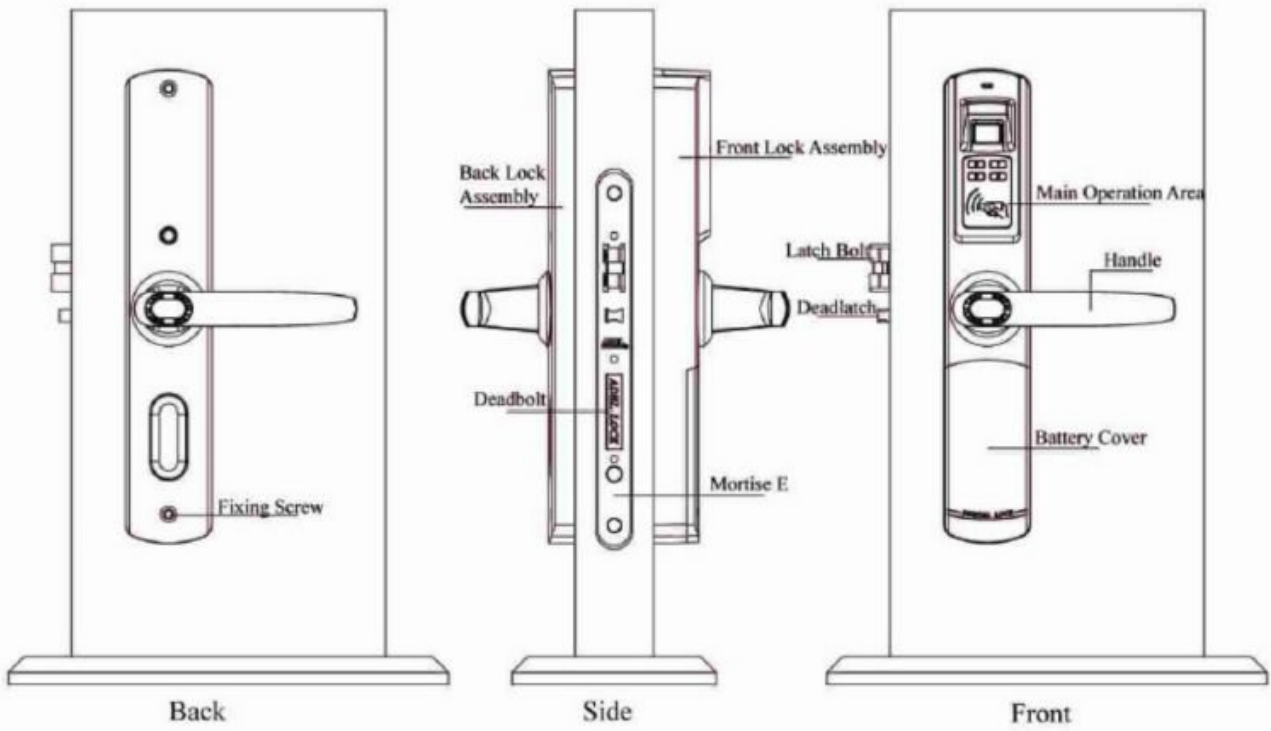
系統 系統:

- 系統 系統: MIFARE® 系統 系統
- 系統 系統 系統 系統 系統 系統
- 系統 系統 系統
- 系統 系統 系統 系統 系統 系統 系統 系統 系統 MIFARE® 系統 系統 系統 系統 / 系統 系統 系統 MIFARE® 系統 系統 系統 系統 系統 系統 系統 系統 系統 系統
- 系統 系統 system 系統 系統 系統 系統 系統 系統 系統 系統 系統 系統 系統 系統 2 系統 系統 系統 200 系統 系統 系統 系統
- 系統 系統 系統 系統 系統 系統 系統 系統 系統 系統 系統 系統 系統 系統 系統 50 系統 系統 系統 系統 系統 系統
- 系統 系統 inputting 系統 系統 系統 系統 系統 系統 系統 系統 系統 系統 12 系統
- 系統 系統 系統 系統 系統 系統 系統 系統 系統
- 系統 系統 系統 系統
- 系統 系統 系統 系統 系統 系統
- 系統 系統 系統 系統 系統 系統 系統 系統 系統 系統 系統 系統
- 系統 系統 系統: using MIFARE® 系統 系統 系統 系統 系統 系統 系統 系統 系統 系統

系統 系統:  
 系統 系統: 6.0V (系統 系統 5 系統 系統 系統 系統 系統 系統)  
 系統 系統 系統 系統: 系統 系統 系統; 100µA  
 系統 系統 系統 系統: 系統 系統 系統; 200mA  
 系統 10 系統 系統: 系統 系統 系統  
 系統 系統 系統 系統: 4.5V  
 系統 系統 系統: > 25mm  
 系統 系統 temperature: 0`C ~ 70`C  
 系統 系統 系統: ≤80%

系統 系統 系統:

● Part Name



**Part Name:**

1. Hexagonal screw (M3\*8)
2. Cylinder
3. Battery cover
4. Handle
5. Front lock assembly
6. Door
7. Square shaft
8. Back lock assembly
9. Fixing screw (M5)
10. Screw cover
11. Cylinder fixing screw (M5\*70)
12. Wood screw (M4\*25)
13. Mortise





