

Blocco europeo delle impronte digitali di sicurezza stile e porta la password PY-5500

Caratteristiche:

- Tipo di carta: MIFARE® Carta di induzione
- Password Inserire toccando Key Pression
- Microonde induzione
- Il blocco di apertura modalità può essere impostata dalla vostra scelta. Uso MIFARE® carte o le password separatamente per aprire / Only MIFARE® carte e la password utilizzati insieme potrebbe aprire le serrature.
- Le carte sono stabiliti dal sytem serratura e software non è necessario. 2 schede di gestione e 200 carte al massimo.
- Le password possono essere modificate dalla vostra scelta. 1 password di gestione e 50 l'apertura delle porte delle password al massimo.
- Codici Messy potrebbero essere utilizzati durante l'immissione delle password. 12 cifre al massimo.
- È possibile impostare il blocco in stato aperto comune.
- Allarme di False Chiusura
- Indicazione di mancanza di tensione
- Alimentata da batterie. Fonte esterna può essere utilizzata.
- Modalità combinata: con MIFARE® carte e password per aprire le porte contemporaneamente.

Parametri tecnici:

Tensione di funzionamento: 6.0V (4 pezzi di batterie alcaline No.5)

Static alimentazione: < 100μA

Alimentazione dinamica: < 200mA

Durata della vita delle batterie: 10 mesi o superiore

Indicazione della tensione manca: 4.5V

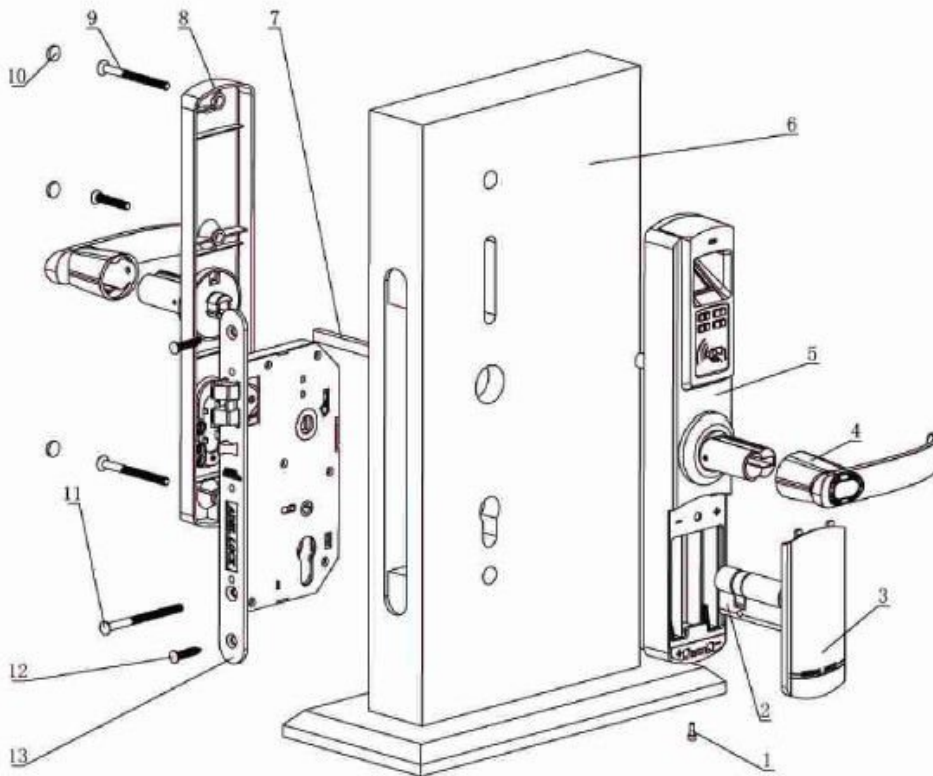
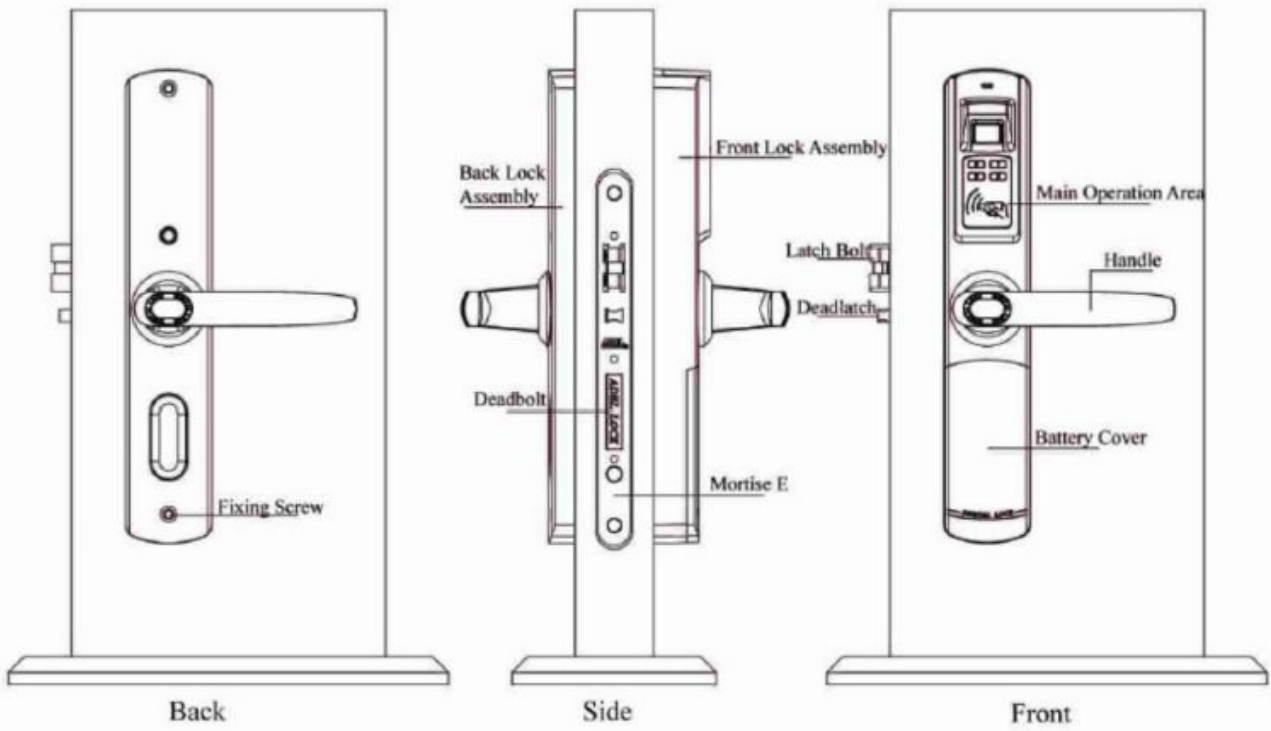
Distanza di induzione: > 25 millimetri

Temprature di funzionamento: 0`C ~ 70`C

Umidità di funzionamento: ≤80%

Immagine mostra:

● Part Name



Part Name:

1. Hexagonal screw (M3*8)
2. Cylinder
3. Battery cover
4. Handle
5. Front lock assembly
6. Door
7. Square shaft
8. Back lock assembly
9. Fixing screw (M5)
10. Screw cover
11. Cylinder fixing screw (M5*70)
12. Wood screw (M4*25)
13. Mortise





