

## RF-tijd aanwezigheid met toegangscontrole PY-SC403

### parameters:

B  
D  
-  
k  
a  
a  
r  
t  
C  
a  
p  
a  
c  
i  
t  
e  
i  
t  
J  
0  
a  
n  
s  
a  
c  
t  
i  
e  
c  
a  
p  
a  
c  
i  
t  
e  
i  
t

C  
6  
R  
/n  
L  
R  
j  
R  
S  
2  
B  
2  
/  
4  
8  
5  
,  
U  
S  
B  
-  
h  
o  
s  
t

J  
e  
p  
e  
n  
s  
e  
n  
t  
r  
i  
e  
t  
b  
e  
n  
e  
g  
r  
e  
n  
d  
e  
b  
o  
n  
g  
,  
d  
e  
u  
r  
s  
e  
n  
s  
o  
r  
,  
u  
i  
t  
g  
a  
n  
g  
s  
k  
n  
o  
p  
,  
a  
l  
a  
r  
m  
,  
d  
e  
u  
r  
k  
l  
o  
k

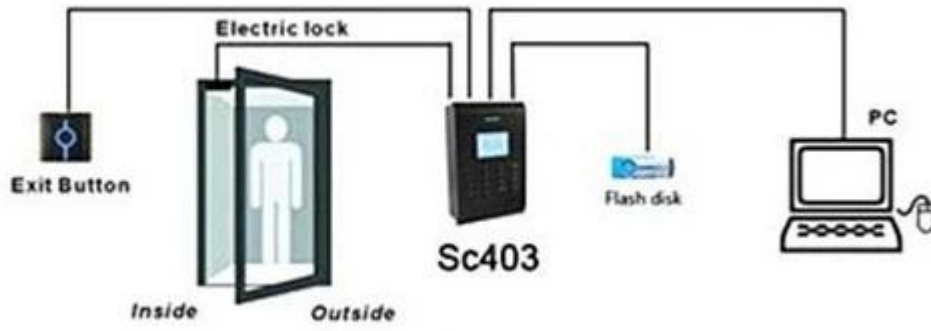
W  
u  
e  
r  
d  
a  
n  
&  
B  
i  
n  
g  
o  
a  
t  
|  
A  
b  
a  
n  
d  
p  
a  
s  
s  
w  
o  
r  
d  
s  
k  
e  
y  
s  
S  
e  
c  
u  
r  
i  
t  
y  
i  
n  
t  
e  
l  
l  
i  
g  
e  
n  
c  
e  
s  
,  
W  
e  
b  
s  
e  
r  
v  
e  
r  
t  
o  
o  
l  
s  
a  
n  
d  
o  
t  
h  
e  
r  
t  
e  
c  
h  
n  
o  
l  
o  
g  
i  
c  
a  
l  
t  
o  
o  
l  
s  
u  
s  
e  
d  
i  
n  
t  
h  
e  
p  
a  
s  
s  
w  
o  
r  
d  
c  
r  
a  
c  
k  
i  
n  
g  
p  
r  
o  
c  
e  
s  
s.

§  
2  
V  
D  
D  
m  
v  
o  
o  
r  
z  
i  
e  
n  
i  
n  
g  
B  
E  
d  
d  
4  
5  
J  
C  
s  
t  
e  
m  
p  
e  
r  
a  
t  
u  
r  
2  
2  
%  
€  
B  
%  
v  
o  
c  
h  
t  
i  
g  
h  
e  
i  
d  
r  
e  
g  
e  
l  
e  
n

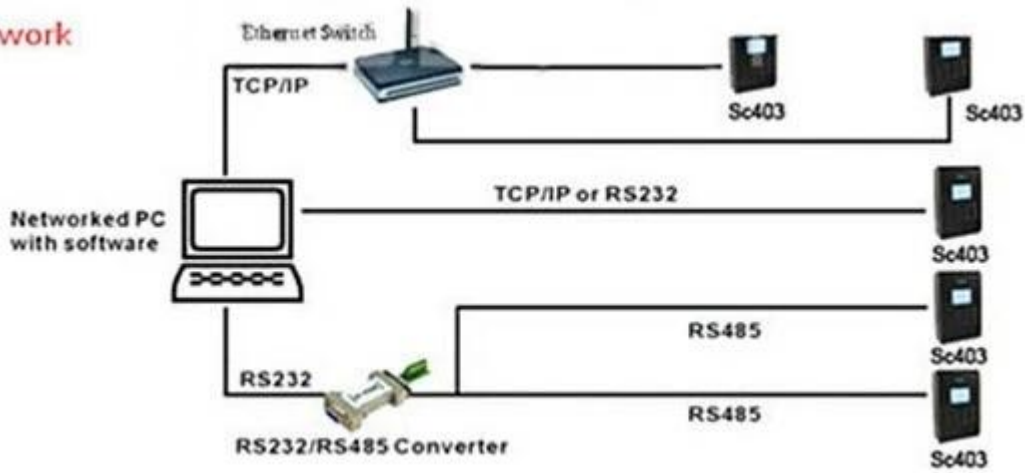
Toepassing: thuis, kantoor, school, regering, Gebouw of ander doel.



**Standalone**



**Network**



Land van herkomst: [RF ID-kaart IC-kaart groothandel China, RF ID-kaart hotel keycard lock fabriek](#)