

## Europese stijl beveiliging vingerafdruk en wachtwoord deurslot PY-5500

leverancier: [Toegangscontrolesysteem prijs, Vinger & ID-kaart tijd bijwoning bedrijf, Rfid toegangscontrolesysteem](#)

Kenmerken:

- Kaarttype: MIFARE® Inductiekaart
- Wachtwoordinvoer door aan te raken op de toetsdruk
- Magnetische Inductie
- De vergrendelingsstanden kunnen door uw keuze worden ingesteld. Gebruik MIFARE® Kaarten of wachtwoorden afzonderlijk om te openen / alleen MIFARE® Kaarten en wachtwoord die samen worden gebruikt, kunnen de sluis openen.
- De kaarten worden ingesteld door het slot systeem en software is niet nodig. 2 beheerskaarten en 200 kaarten Hoogstens.
- De wachtwoorden kunnen door uw keuze worden aangepast. 1 beheer wachtwoord en 50 deuropenende wachtwoorden Hoogstens.
- Foutieve codes kunnen gebruikt worden bij het invoeren van wachtwoorden. Maximaal 12 cijfers.
- U kunt het slot in de gemeenschappelijke open toestand instellen.
- Alarm van valse sluiting
- Indicatie van het ontbreken van spanning
- Batterijen leveren de stroom aan. Externe bron kan worden gebruikt.
- Gecombineerde modus: gebruiken MIFARE® Kaarten en wachtwoord om tegelijkertijd deuren te openen.

Technische parameters:

Werkspanning: 6.0V (4 stuks van No.5 alkaline batterijen)

Statische voeding: <100µA

Dynamische voeding: <200mA

Levensduur batterijen: 10 maanden of langer

Indicatie van ontbrekende spanning: 4.5V

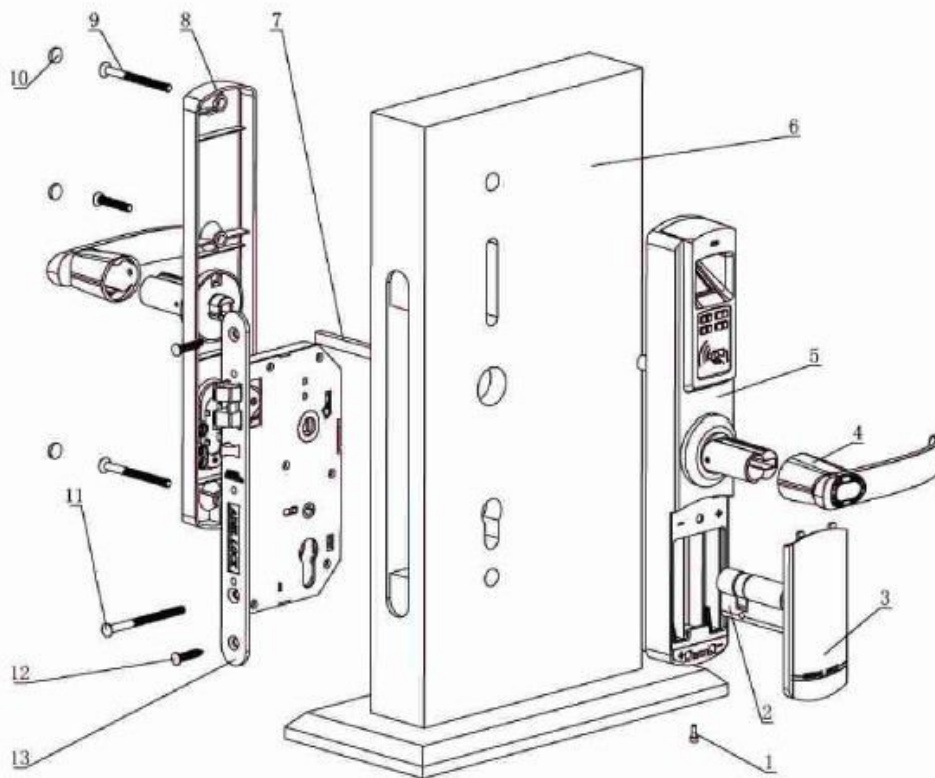
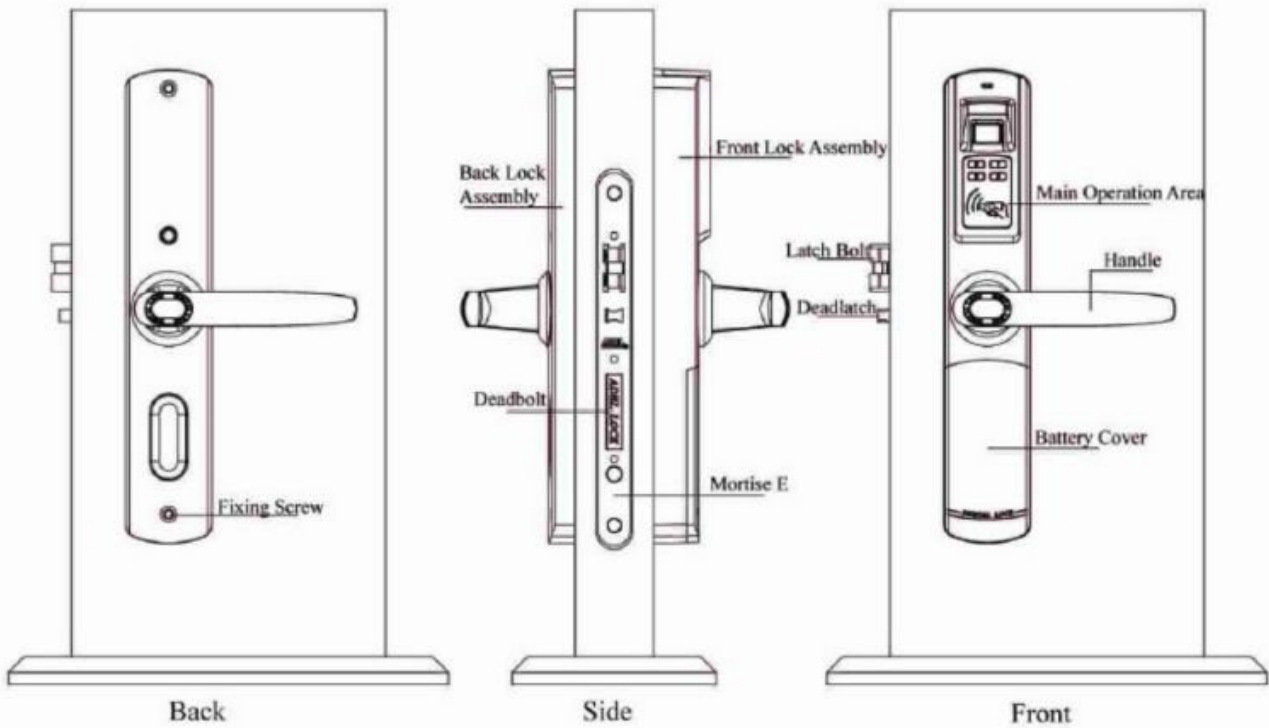
Inductieafstand: > 25mm

Werktempo: 0`C ~ 70`C

Werkende luchtvochtigheid: ≤80%

**Beeldweergaven:**

● Part Name



**Part Name:**

1. Hexagonal screw (M3\*8)
2. Cylinder
3. Battery cover
4. Handle
5. Front lock assembly
6. Door
7. Square shaft
8. Back lock assembly
9. Fixing screw (M5)
10. Screw cover
11. Cylinder fixing screw (M5\*70)
12. Wood screw (M4\*25)
13. Mortise







