

# Frequência de tempo de RF com controle de acesso PY-SC403

## Parâmetros:

8  
0  
p  
a  
c  
i  
d  
a  
d  
e  
d  
a  
p  
l  
a  
c  
a  
d  
e  
i  
d  
e  
n  
t  
i  
f  
i  
c  
a  
ç  
ã  
o  
5  
0  
p  
a  
c  
i  
d  
a  
d  
e  
d  
e  
t  
r  
a  
n  
s  
a  
ç  
ã  
o

C  
6  
R  
u  
h  
P  
c  
R  
6  
a  
B  
2  
/  
4  
8  
5  
,  
U  
S  
B  
-  
H  
o  
s  
t

F  
e  
t  
b  
a  
d  
a  
c  
e  
e  
e  
E  
b  
n  
t  
c  
e  
d  
e  
d  
e  
A  
c  
e  
s  
s  
o  
p  
a  
s  
e  
n  
s  
o  
r  
d  
e  
p  
o  
r  
t  
a  
,  
b  
o  
t  
ã  
o  
d  
e  
s  
a  
í  
d  
a  
,  
a  
l  
a  
r  
m  
e  
,  
c  
a  
m  
p  
a  
i  
n  
h  
a

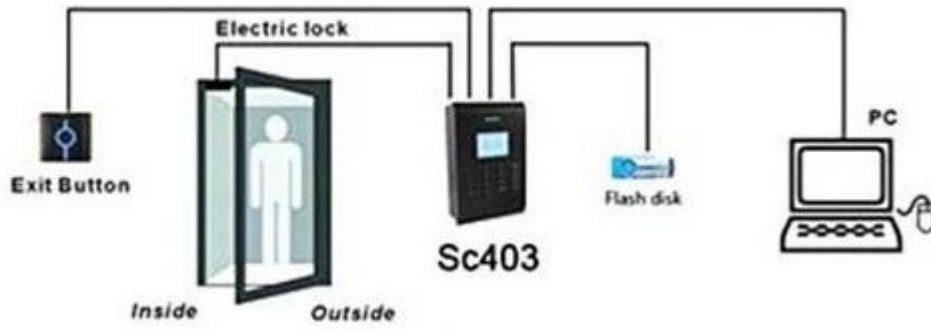
S  
ã  
n  
d  
a  
&  
E  
M  
t  
e  
g  
e  
d  
a  
d  
A  
o  
n  
ç  
õ  
p  
a  
p  
a  
b  
a  
ã  
õ  
,  
S  
M  
S  
P  
o  
o  
x  
õ  
B  
s  
o  
p  
d  
e  
o  
W  
a  
r  
k  
c  
o  
d  
e  
,  
S  
e  
r  
v  
i  
d  
o  
r  
W  
e  
b  
E  
&  
D  
b  
i  
ç  
ã  
o

E  
D  
E  
d  
e  
e  
n  
e  
r  
g  
i  
a  
T  
E  
m  
P  
E  
r  
t  
u  
r  
a  
d  
e  
o  
p  
e  
r  
a  
ç  
ã  
o  
D  
i  
E  
d  
e  
d  
e  
f  
u  
n  
c  
i  
o  
n  
a  
m  
e  
n  
t  
o

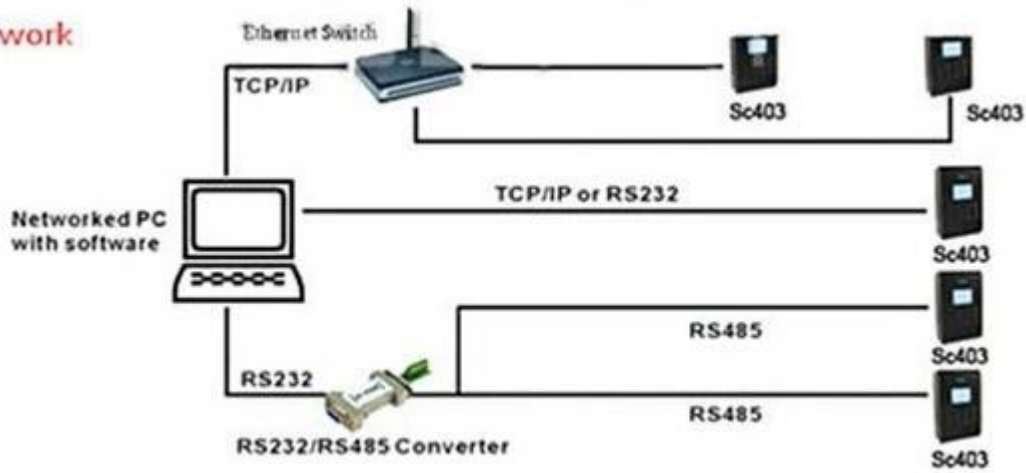
Aplicação: casa, escritório, escola, governo, Construção ou outro propósito.



## Standalone



## Network



País de origem: [RF cartão de identificação IC cartão grosso china](#), [RF cartão de identificação hotel keycard bloqueio fábrica](#)